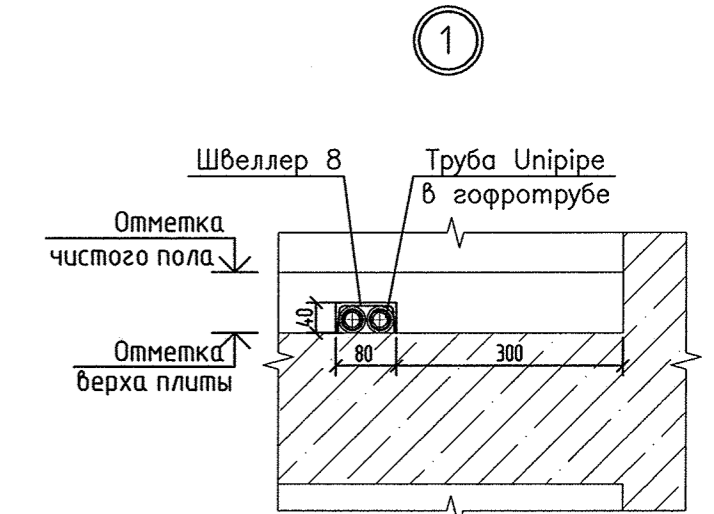


ЭКСПЛИКАЦИЯ ПОМЕЩЕНИЙ			
Номер помещения	Наименование	Площадь, м2	Кат. помещения
ПОМЕЩЕНИЯ КВАРТИР			
1	Гостиная	147.11	
2	Спальня	82.21	
3	Кухня	94.98	
4	Прихожая	102.51	
5	Ванная	29.68	
6	Сан. узел	7.56	
7	Балкон	3.07	
8	Лоджия	17.08	
9	Гардеробная	4.27	
Итого помещений квартир:		488.47	
ОБЩЕДОМОВЫЕ ПОМЕЩЕНИЯ			
10	Коридор	35.83	
11	Коридор	11.30	
12	Лифтовый холл	9.60	
13	Тамбур	5.10	
14	Тамбур	2.20	
15	Лестничная клетка	16.50	
16	Переходной балкон	9.70	
Итого общедомовых помещений:		90.23	

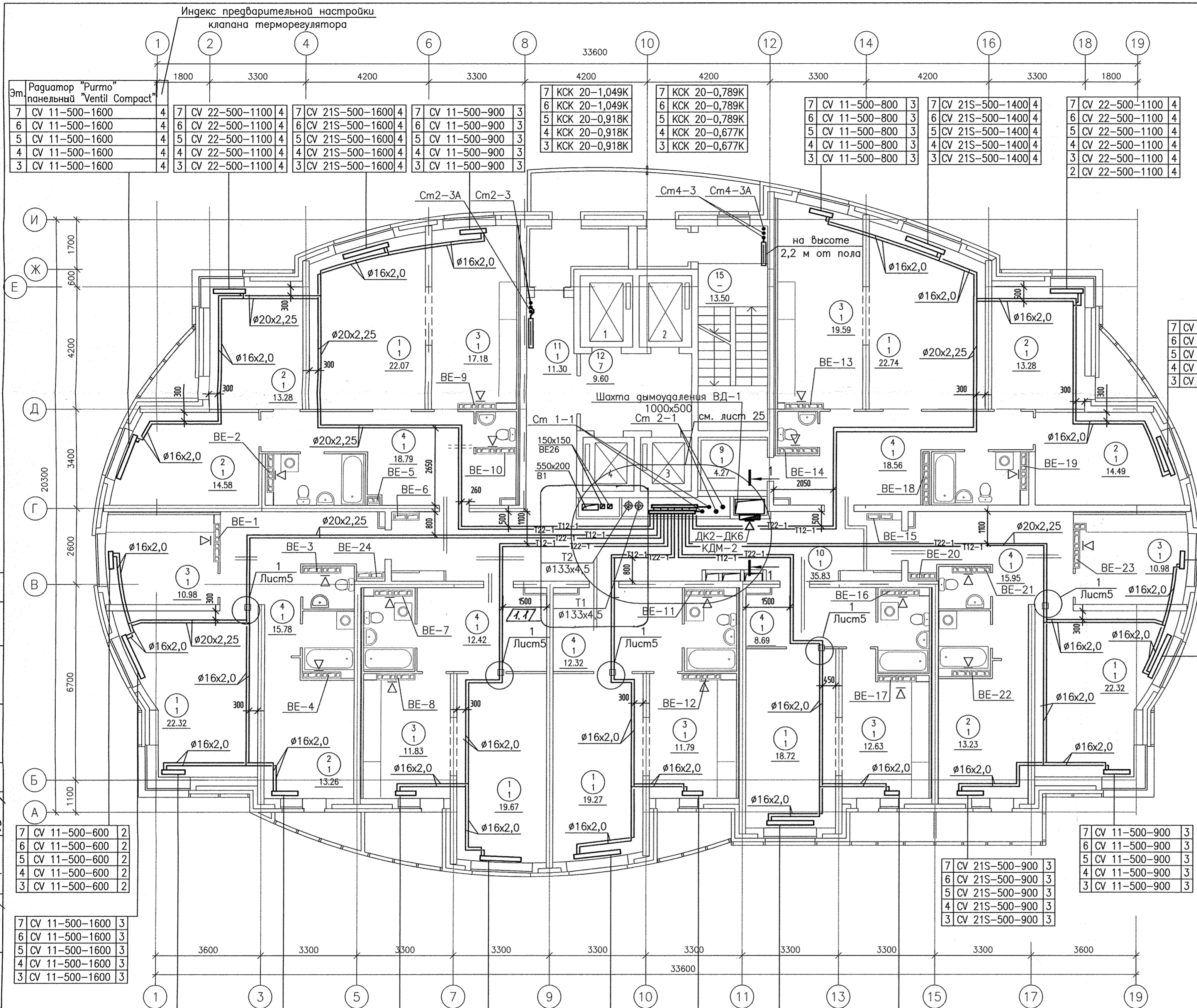


Условные обозначения:
 — — — — — трубопроводы ВК

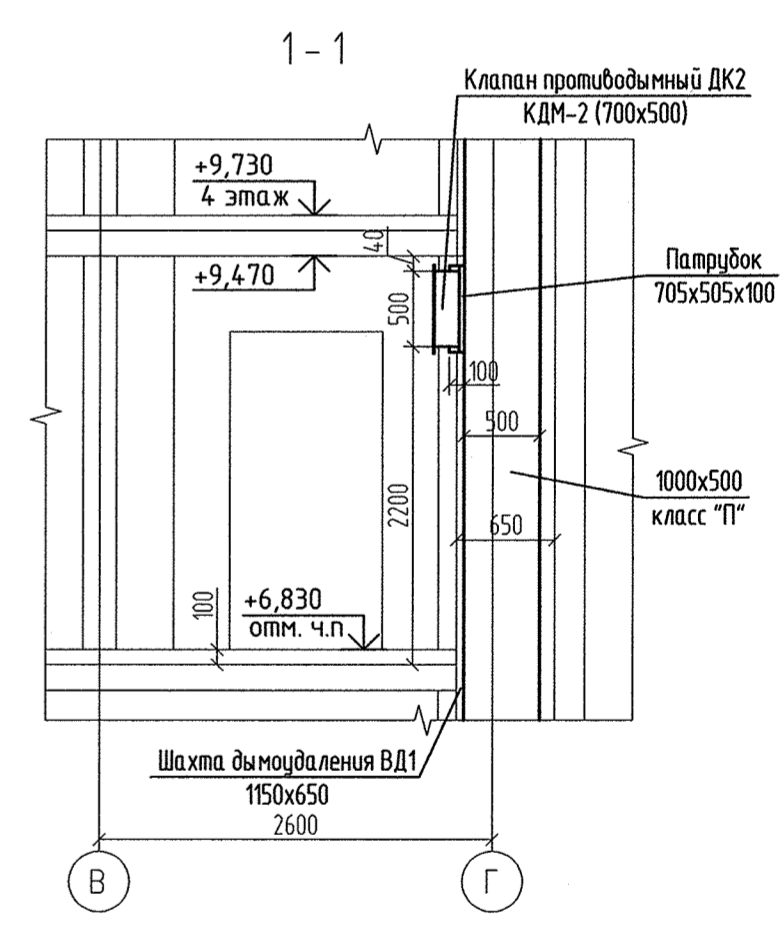
Примечание:
 1. Тип вентиляционных решеток, не указанных на плане, принять РВП-3 120x200 по ГОСТ 13448-82.
 2. Неуказанные подгонки к отопительным приборам выполнить из металлопластиковых труб UNIPipe $\phi 16 \times 2,0$.

СОГЛАСОВАНО	Чирков	06.13
СОГЛАСОВАНО	Пашаева	06.13
АР	Васильева	06.13
ВК	Куришова	06.13
ЭП	Смирнова	06.13
Инж.М.Гол.	Лысенко	06.13

АПУ.005-02-0В				
Комплекс жилых домов с объектами обслуживания и подземным гаражом по улице Ирбитской - Даниила Зверева - Вилюнова - Раевского в Кировском районе г.Екатеринбурга.				
1	1	зам.	189-13	10.13
ИЗМ.	КОП.УЧ	ЛИСТ	Н.ДОК	ПОДПИСЬ
Г А П	Чирков			06.13
Гл. спец.	Пашаева			06.13
Проверил	Пашаева			06.13
Разработал	Лысенко			06.13
1 очередь строительства. 27-этажный жилой дом N2		СТАДИЯ	ЛИСТ	ЛИСТОВ
		Р	5	
План 2 этажа		ЗАО КОРПОРАЦИЯ АТОМСТРОЙКОМПЛЕКС		



ЭКСПЛИКАЦИЯ ПОМЕЩЕНИЙ			
Номер помещения	Наименование	Площадь, м ²	Кат. помещения
ПОМЕЩЕНИЯ КВАРТИР			
1	Гостиная	147.11	
2	Спальня	82.21	
3	Кухня	94.98	
4	Прихожая	102.51	
5	Ванная	29.68	
6	Сан. узел	7.56	
7	Балкон	3.07	
8	Лоджия	17.08	
9	Гардеробная	4.27	
Итого помещений квартир:		488.47	
ОБЩЕДОМОВЫЕ ПОМЕЩЕНИЯ			
10	Коридор	35.83	
11	Коридор	11.30	
12	Лифтовый холл	9.60	
13	Тамбур	5.10	
14	Тамбур	2.20	
15	Лестничная клетка	16.50	
16	Переходной балкон	9.70	
Итого общедомовых помещений:		90.23	



Условные обозначения:
 — — — — — трубопроводы ВК

Примечание:
 1. Тип вентиляционных решеток, не указанных на плане, принять РВП-3 120x200 по ГОСТ 13448-82.
 2. Неуказанные подводы к отопительным приборам выполнить из металлопластиковых труб UNIPipe Ø16x2,0.

СОГЛАСОВАНО
 Тупиковый Циркуляционный насос
 Курчаева
 Смирнова
 Век
 ЗП
 Век
 Подпись и дата
 Инф. лент.

7	CV 11-500-600	2
6	CV 11-500-600	2
5	CV 11-500-600	2
4	CV 11-500-600	2
3	CV 11-500-600	2

7	CV 11-500-1600	3
6	CV 11-500-1600	3
5	CV 11-500-1600	3
4	CV 11-500-1600	3
3	CV 11-500-1600	3

7	CV 11-500-800	2
6	CV 11-500-800	2
5	CV 11-500-800	2
4	CV 11-500-800	2
3	CV 11-500-800	2

7	CV 21S-500-900	3
6	CV 21S-500-900	3
5	CV 21S-500-900	3
4	CV 21S-500-900	3
3	CV 21S-500-900	3

7	CV 11-500-700	2
6	CV 11-500-700	2
5	CV 11-500-700	2
4	CV 11-500-700	2
3	CV 11-500-700	2

7	CV 11-500-700	2
6	CV 11-500-700	2
5	CV 11-500-700	2
4	CV 11-500-700	2
3	CV 11-500-700	2

7	CV 11-500-700	2
6	CV 11-500-700	2
5	CV 11-500-700	2
4	CV 11-500-700	2
3	CV 11-500-700	2

7	CV 11-500-1600	3
6	CV 11-500-1600	3
5	CV 11-500-1600	3
4	CV 11-500-1600	3
3	CV 11-500-1600	3

7	CV 21S-500-500	2
6	CV 21S-500-500	2
5	CV 21S-500-500	2
4	CV 21S-500-500	2
3	CV 21S-500-500	2

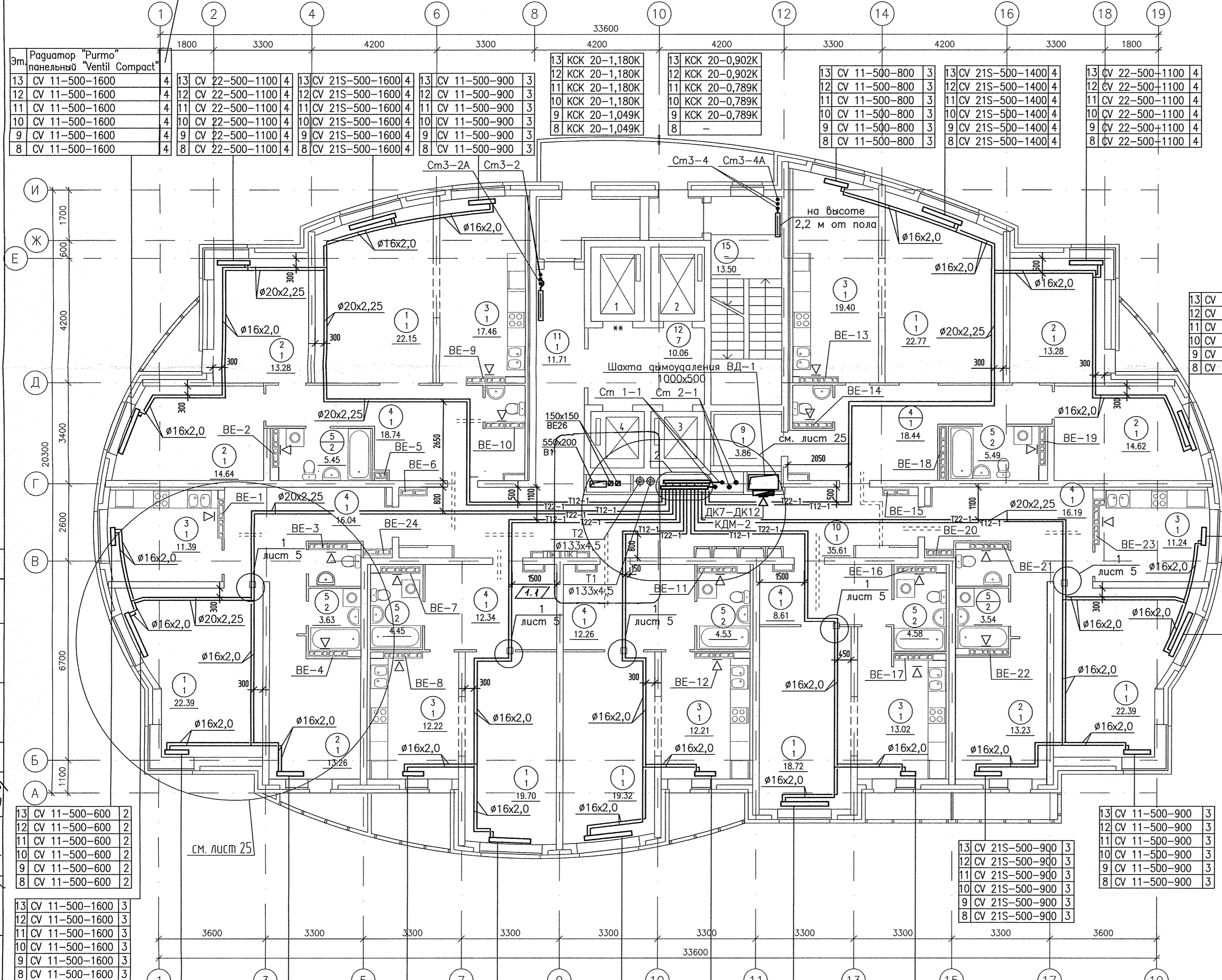
7	CV 21S-500-1400	3
6	CV 21S-500-1400	3
5	CV 21S-500-1400	3
4	CV 21S-500-1400	3
3	CV 21S-500-1400	3

7	CV 11-500-1600	3
6	CV 11-500-1600	3
5	CV 11-500-1600	3
4	CV 11-500-1600	3
3	CV 11-500-1600	3

1	4	зам.	189-13	10.13
ИЗМ.	КОП.УЧ	ЛИСТ	Н.ДОК	ПОДПИСЬ
Г А П	Чирков			06.13
Гл. спец.	Пашаева			06.13
Проверил	Пашаева			06.13
Разработал	Лисенко			06.13

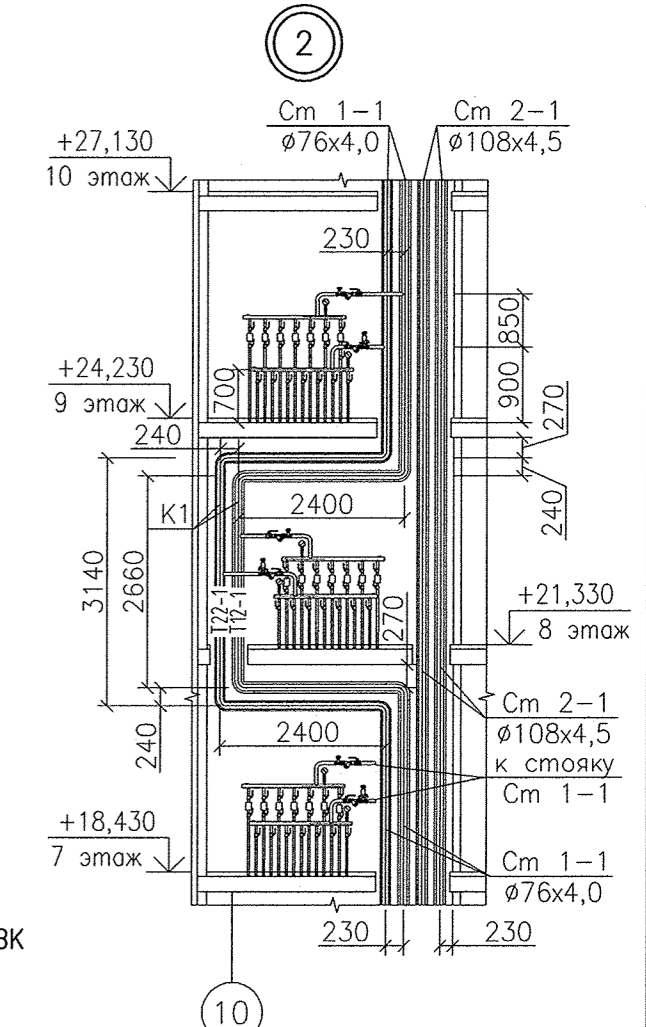
АПУ.005-02-0В			
Комплекс жилых домов с объектами обслуживания и подземным гаражом по улице Ирбитской - Данилы Зверева - Вилонова - Раевского в Кировском районе г.Екатеринбурга.			
I очередь строительства. 27-этажный жилой дом N2		СТADIЯ	ЛИСТ
План 3-7 этажей		Р	6
ЗАО КОРПОРАЦИЯ АТОМСТРОЙКОМПЛЕКС			

Индекс предварительной настройки
клапана терморегулятора



ЭКСПЛИКАЦИЯ ПОМЕЩЕНИЙ

Номер помещения	Наименование	Площадь, м2	Кат. помещения
ПОМЕЩЕНИЯ КВАРТИР			
1	Гостиная	147.44	
2	Спальня	82.31	
3	Кухня	96.94	
4	Прихожая	102.62	
5	Ванная	31.67	
6	Сан. узел	7.48	
7	Балкон	3.08	
8	Лоджия	17.20	
9	Гардеробная	3.86	
Итого помещений квартир:		492.60	
ОБЩЕДОМОВЫЕ ПОМЕЩЕНИЯ			
10	Коридор	35.61	
11	Коридор	11.71	
12	Лифтовый холл	10.06	
13	Тамбур	5.00	
14	Тамбур	2.17	
15	Лестничная клетка	16.50	
16	Переходной балкон	9.80	
Итого общедомовых помещений:		90.85	



Условные обозначения
 - трубопроводы ВК

Примечание:

- Тип вентиляционных решеток, не указанных на плане, принять РВП-3 120x200 по ГОСТ 13448-82.
- Неуказанные подводы к отопительным приборам выполнить из металлопластиковых труб UNIPPE $\phi 16 \times 2,0$.

СОГЛАСОВАНО	Туполов	06.13	СЗ
АР	Курашова	06.13	СЗ
ВК	Смирнова	06.13	СЗ
Ваш. штамп			
Подпись и дата			
Имя и подл.			

13	CV 11-500-600	2
12	CV 11-500-600	2
11	CV 11-500-600	2
10	CV 11-500-600	2
9	CV 11-500-600	2
8	CV 11-500-600	2

13	CV 11-500-1600	3
12	CV 11-500-1600	3
11	CV 11-500-1600	3
10	CV 11-500-1600	3
9	CV 11-500-1600	3
8	CV 11-500-1600	3

13	CV 21S-500-900	3
12	CV 21S-500-900	3
11	CV 21S-500-900	3
10	CV 21S-500-900	3
9	CV 21S-500-900	3
8	CV 21S-500-900	3

13	CV 11-500-700	2
12	CV 11-500-700	2
11	CV 11-500-700	2
10	CV 11-500-700	2
9	CV 11-500-700	2
8	CV 11-500-700	2

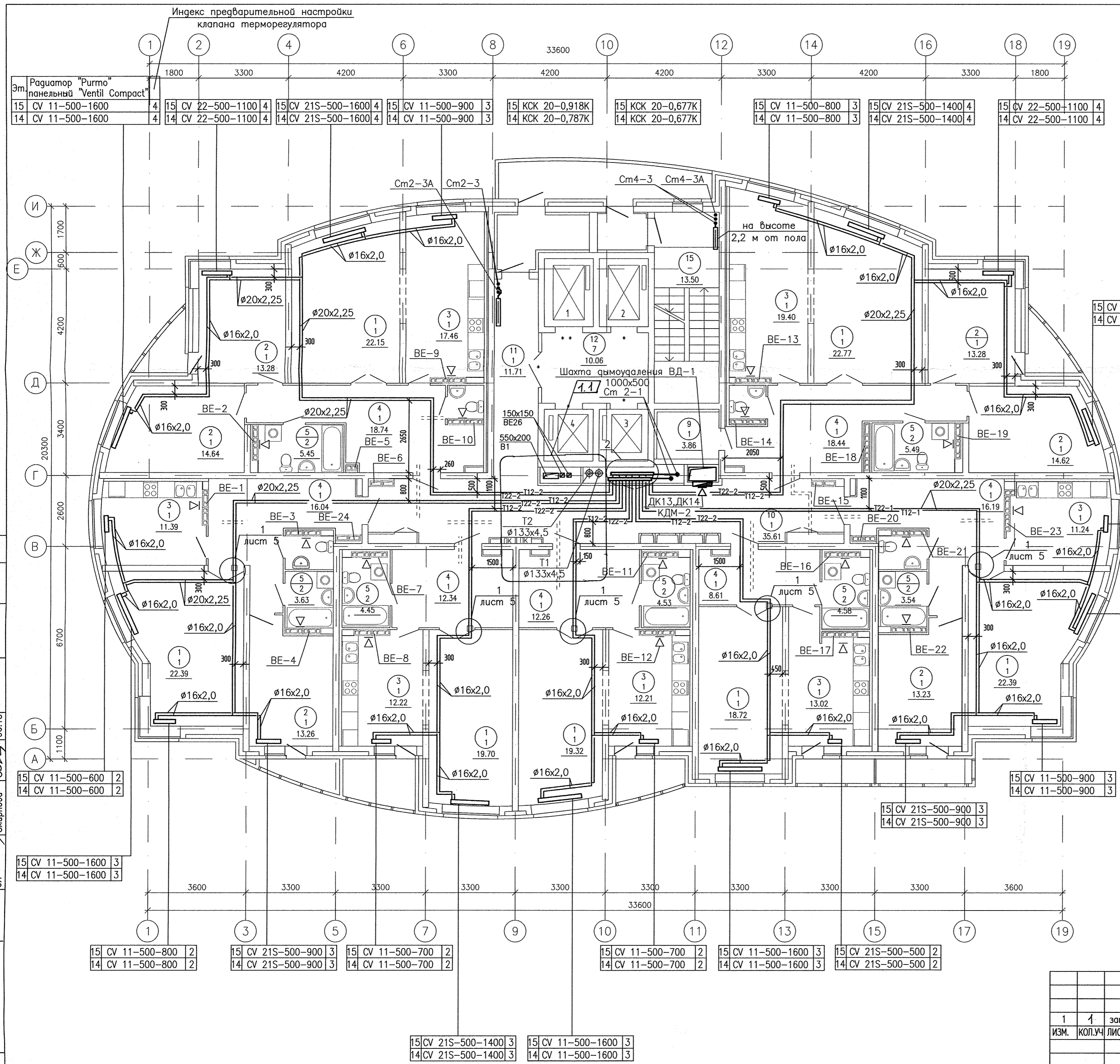
13	CV 11-500-900	3
12	CV 11-500-900	3
11	CV 11-500-900	3
10	CV 11-500-900	3
9	CV 11-500-900	3
8	CV 11-500-900	3

13	CV 11-500-1600	3
12	CV 11-500-1600	3
11	CV 11-500-1600	3
10	CV 11-500-1600	3
9	CV 11-500-1600	3
8	CV 11-500-1600	3

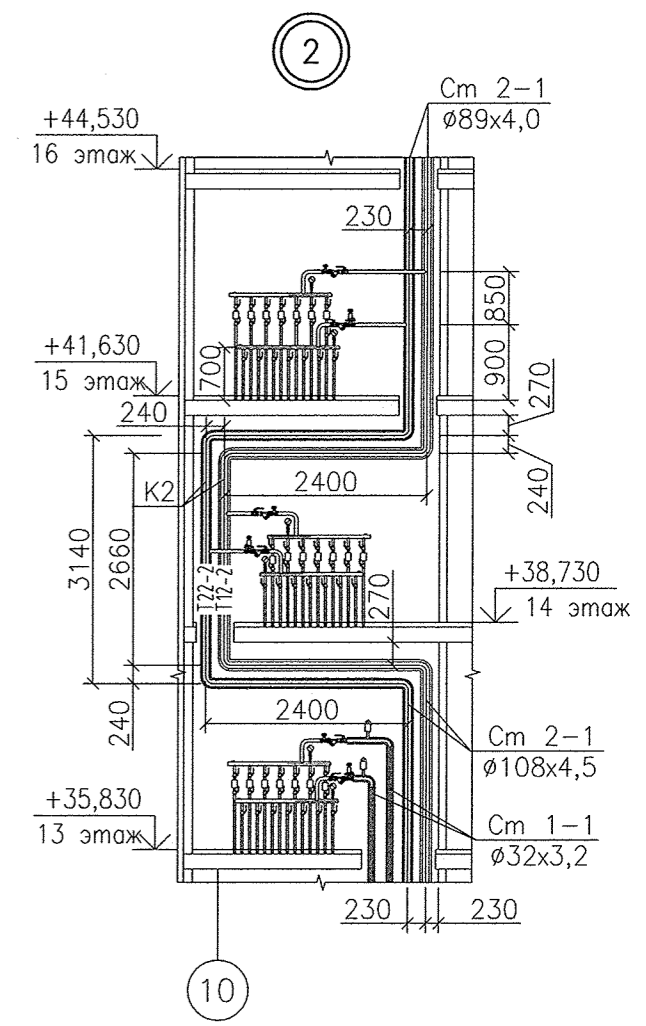
13	CV 21S-500-500	2
12	CV 21S-500-500	2
11	CV 21S-500-500	2
10	CV 21S-500-500	2
9	CV 21S-500-500	2
8	CV 21S-500-500	2

АПУ.005-02-0В

Комплекс жилых домов с объектами обслуживания и подземным гаражом по улице Ирбитской - Даниила Зверева - Вилюнова - Раевского в Кировском районе г.Екатеринбурга.			
1	4	зам.	189-13
ИЗМ.	КОП.УЧ	ЛИСТ	ПОДПИСЬ
			ДАТА
Г А П	Чирков		06.13
Гл. спец.	Пашаева		06.13
Проверил	Пашаева		06.13
Разработал	Льшенко		06.13
1 очередь строительства. 27-этажный жилой дом N2		СТАДИЯ	ЛИСТ
План 8-13 этажа		Р	7
		АТОМСТРОЙКОМПЛЕКС	



ЭКСПЛИКАЦИЯ ПОМЕЩЕНИЙ			
Номер помещения	Наименование	Площадь, м2	Кат. помещения
ПОМЕЩЕНИЯ КВАРТИР			
1	Гостиная	147.44	
2	Спальня	82.31	
3	Кухня	96.94	
4	Прихожая	102.62	
5	Ванная	31.67	
6	Сан. узел	7.48	
7	Балкон	3.08	
8	Лоджия	17.20	
9	Гардеробная	3.86	
Итого помещений квартир:		492.60	
ОБЩЕДОМОВЫЕ ПОМЕЩЕНИЯ			
10	Коридор	35.61	
11	Коридор	11.71	
12	Лифтовый холл	10.06	
13	Тамбур	5.00	
14	Тамбур	2.17	
15	Лестничная клетка	16.50	
16	Переходной балкон	9.80	
Итого общедомовых помещений:		90.85	



Условные обозначения
 — — трубопроводы ВК

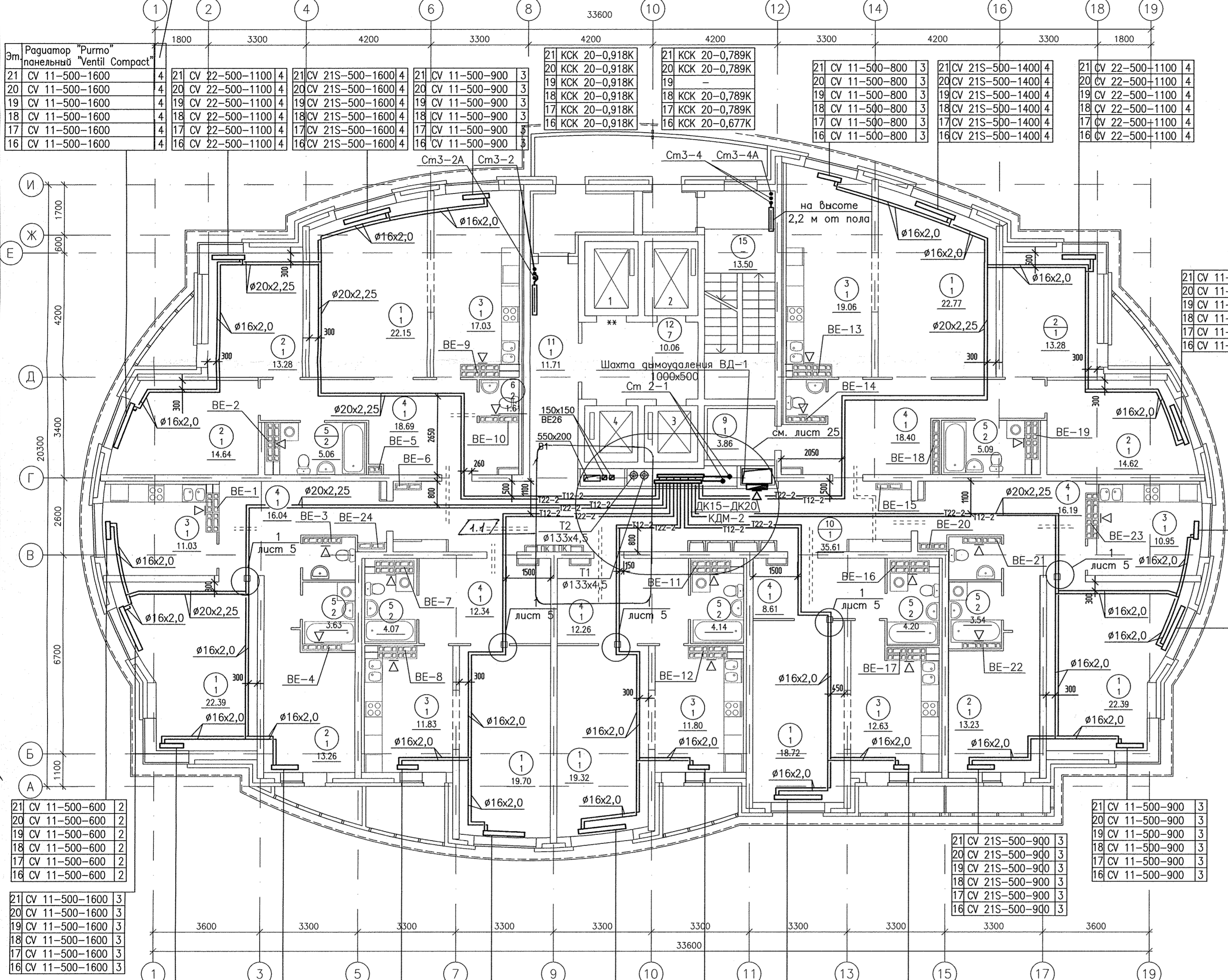
Примечание:

- Тип вентиляционных решеток, не указанных на плане, принять РВП-3 120x200 по ГОСТ 13448-82.
- Неуказанные подголки к отопительным приборам выполнить из металлопластиковых труб UNIPIPE $\phi 16 \times 2,0$.

СОГЛАСОВАНО	Чижик	06.13
Тупо	Курчава	06.13
ВК	Смирнова	06.13
ЭП		
Власт. штамп		
Подпись и дата		
Исполн. подл.		

АПУ.005-02-0В			
Комплекс жилых домов с объектами обслуживания и подземным гаражом по улице Ирбитской - Даниила Зверева - Вилонова - Раевского в Кировском районе г.Екатеринбурга.			
1 очередь строительства. 27-этажный жилой дом N2		СТАДИЯ	ЛИСТ
		Р	8
План 14, 15 этажей		ЗАО КОРПОРАЦИЯ АТОМСТРОЙКОМПЛЕКС	
1	1	зам. 189-13	10.13
ИЗМ.	КОП.УЧ	ЛИСТ	Н.ДОК. ПОДПИСЬ
Г.А.П.	Чирков		06.13
Гл. спец.	Пашаева		06.13
Проверил	Пашаева		06.13
Разработал	Лысенко		06.13

Индекс предварительной настройки клапана терморегулятора



ЭКСПЛИКАЦИЯ ПОМЕЩЕНИЙ			
Номер помещения	Наименование	Площадь, м2	Кат. помещения
ПОМЕЩЕНИЯ КВАРТИР			
1	Гостиная	147.44	
2	Спальня	82.31	
3	Кухня	94.33	
4	Прихожая	102.53	
5	Ванная	29.73	
6	Сан. узел	7.48	
7	Балкон	3.08	
8	Лоджия	17.20	
9	Гардеробная	3.86	
Итого помещений квартир: 487.96			
ОБЩЕДОМОВЫЕ ПОМЕЩЕНИЯ			
10	Коридор	35.61	
11	Коридор	11.71	
12	Лифтовый холл	10.06	
13	Тамбур	5.00	
14	Тамбур	2.17	
15	Лестничная клетка	16.50	
16	Переходной балкон	9.80	
Итого общедомовых помещений: 90.85			

СОГЛАСОВАНО	06.13	СЗ
АР	06.13	СЗ
ВК	06.13	СЗ
ЭЛ	06.13	СЗ
В.И.И.И.		
Подпись и дата		
И.И.И.И.		

21 CV 11-500-600	2
20 CV 11-500-600	2
19 CV 11-500-600	2
18 CV 11-500-600	2
17 CV 11-500-600	2
16 CV 11-500-600	2

21 CV 11-500-800	2
20 CV 11-500-800	2
19 CV 11-500-800	2
18 CV 11-500-800	2
17 CV 11-500-800	2
16 CV 11-500-800	2

21 CV 21S-500-900	3
20 CV 21S-500-900	3
19 CV 21S-500-900	3
18 CV 21S-500-900	3
17 CV 21S-500-900	3
16 CV 21S-500-900	3

21 CV 11-500-700	2
20 CV 11-500-700	2
19 CV 11-500-700	2
18 CV 11-500-700	2
17 CV 11-500-700	2
16 CV 11-500-700	2

21 CV 11-500-700	2
20 CV 11-500-700	2
19 CV 11-500-700	2
18 CV 11-500-700	2
17 CV 11-500-700	2
16 CV 11-500-700	2

21 CV 11-500-700	2
20 CV 11-500-700	2
19 CV 11-500-700	2
18 CV 11-500-700	2
17 CV 11-500-700	2
16 CV 11-500-700	2

21 CV 11-500-1600	3
20 CV 11-500-1600	3
19 CV 11-500-1600	3
18 CV 11-500-1600	3
17 CV 11-500-1600	3
16 CV 11-500-1600	3

21 CV 21S-500-500	2
20 CV 21S-500-500	2
19 CV 21S-500-500	2
18 CV 21S-500-500	2
17 CV 21S-500-500	2
16 CV 21S-500-500	2

21 CV 11-500-900	3
20 CV 11-500-900	3
19 CV 11-500-900	3
18 CV 11-500-900	3
17 CV 11-500-900	3
16 CV 11-500-900	3

21 CV 11-500-900	3
20 CV 11-500-900	3
19 CV 11-500-900	3
18 CV 11-500-900	3
17 CV 11-500-900	3
16 CV 11-500-900	3

21 CV 11-500-600	2
20 CV 11-500-600	2
19 CV 11-500-600	2
18 CV 11-500-600	2
17 CV 11-500-600	2
16 CV 11-500-600	2

21 CV 11-500-1400	3
20 CV 11-500-1400	3
19 CV 11-500-1400	3
18 CV 11-500-1400	3
17 CV 11-500-1400	3
16 CV 11-500-1400	3

Примечание:

1. Тип вентиляционных решеток, не указанных на плане, принять ВРП-3 120x200 по ГОСТ 13448-82.
2. Неуказанные подводы к отопительным приборам выполнить из металлопластиковых труб UNIPRPE $\phi 16 \times 2,0$.

1	1	зам.	189-13	10.13	
ИЗМ.	КОП.УЧ	ЛИСТ	Н.ДОК.	ПОДПИСЬ	ДАТА
Г А П	Чирков			06.13	
Гл. спец.	Пашаева			06.13	
Проверил	Пашаева			06.13	
Разработал	Лысенко			06.13	

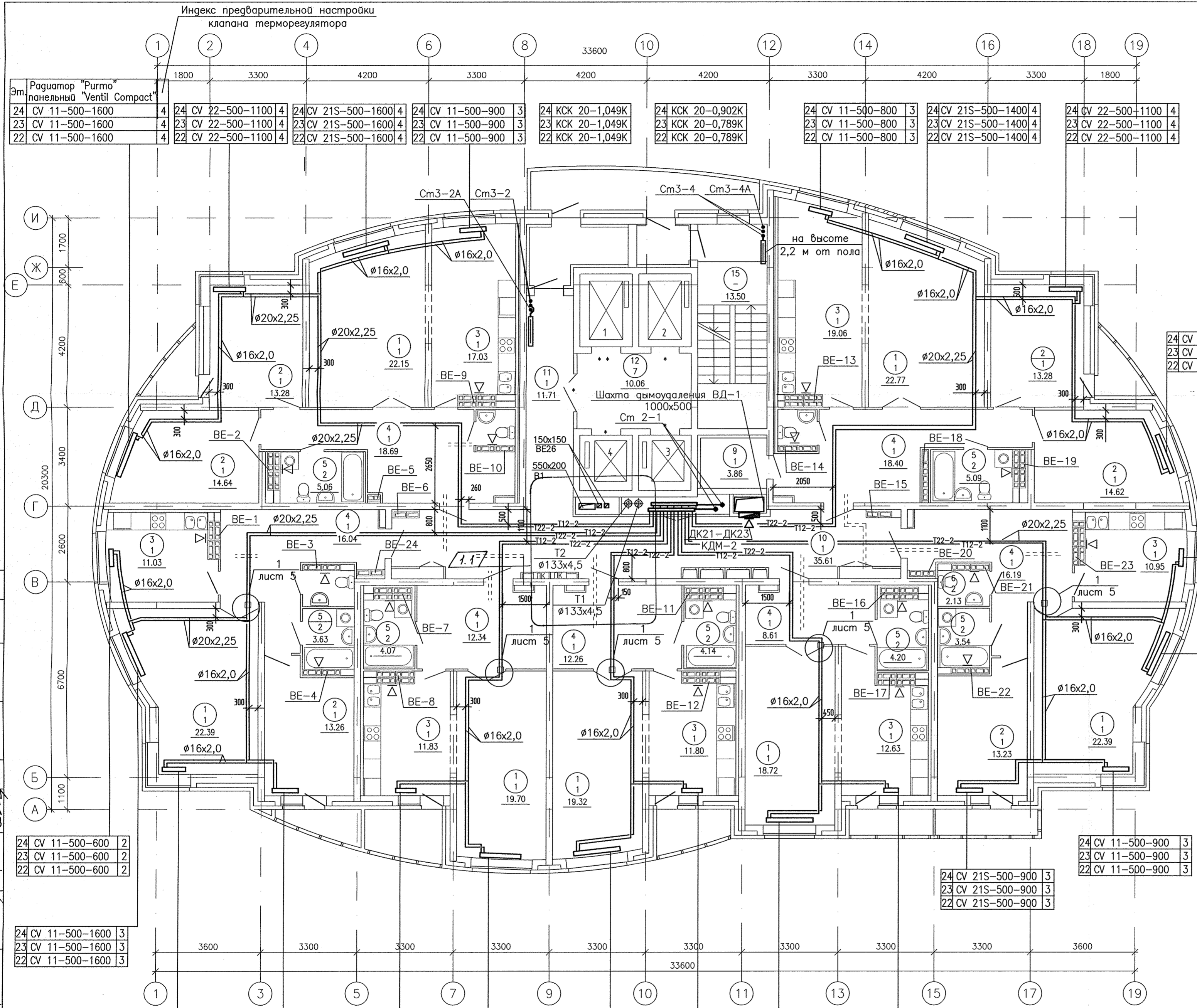
АПУ.005-02-0В

Комплекс жилых домов с объектами обслуживания и подземным гаражом по улице Ирбитской - Даниила Зверева - Вилюнова - Раевского в Кировском районе г.Екатеринбурга.

I очередь строительства.		СТADIЯ	ЛИСТ	ЛИСТОВ
27-этажный жилой дом N2		Р	9	

План 16-21 этажей

ЗАО КОРПОРАЦИЯ
АТОМСТРОЙКОМПЛЕКС



ЭКСПЛИКАЦИЯ ПОМЕЩЕНИЙ

Номер помещения	Наименование	Площадь, м2	Кат. помещения
ПОМЕЩЕНИЯ КВАРТИР			
1	Гостиная	147.44	
2	Спальня	82.31	
3	Кухня	94.33	
4	Прихожая	102.53	
5	Ванная	29.73	
6	Сан. узел	7.48	
7	Балкон	3.08	
8	Лоджия	17.20	
9	Гардеробная	3.86	
Итого помещений квартир:		487.96	
ОБЩЕДОМОВЫЕ ПОМЕЩЕНИЯ			
10	Коридор	35.61	
11	Коридор	11.71	
12	Лифтовый холл	10.06	
13	Тамбур	5.00	
14	Тамбур	2.17	
15	Лестничная клетка	16.50	
16	Переходной балкон	9.80	
Итого общедомовых помещений:		90.85	

24 CV 11-500-1400	3
23 CV 11-500-1400	3
22 CV 11-500-1400	3

24 CV 11-500-600	2
23 CV 11-500-600	2
22 CV 11-500-600	2

24 CV 11-500-1600	3
23 CV 11-500-1600	3
22 CV 11-500-1600	3

24 CV 11-500-900	3
23 CV 11-500-900	3
22 CV 11-500-900	3

24 CV 21S-500-900	3
23 CV 21S-500-900	3
22 CV 21S-500-900	3

24 CV 11-500-600	2
23 CV 11-500-600	2
22 CV 11-500-600	2

24 CV 11-500-1600	3
23 CV 11-500-1600	3
22 CV 11-500-1600	3

24 CV 11-500-800	2
23 CV 11-500-800	2
22 CV 11-500-800	2

24 CV 21S-500-900	3
23 CV 21S-500-900	3
22 CV 21S-500-900	3

24 CV 11-500-700	2
23 CV 11-500-700	2
22 CV 11-500-700	2

24 CV 11-500-700	2
23 CV 11-500-700	2
22 CV 11-500-700	2

24 CV 11-500-1600	3
23 CV 11-500-1600	3
22 CV 11-500-1600	3

24 CV 21S-500-500	2
23 CV 21S-500-500	2
22 CV 21S-500-500	2

24 CV 21S-500-1400	3
23 CV 21S-500-1400	3
22 CV 21S-500-1400	3

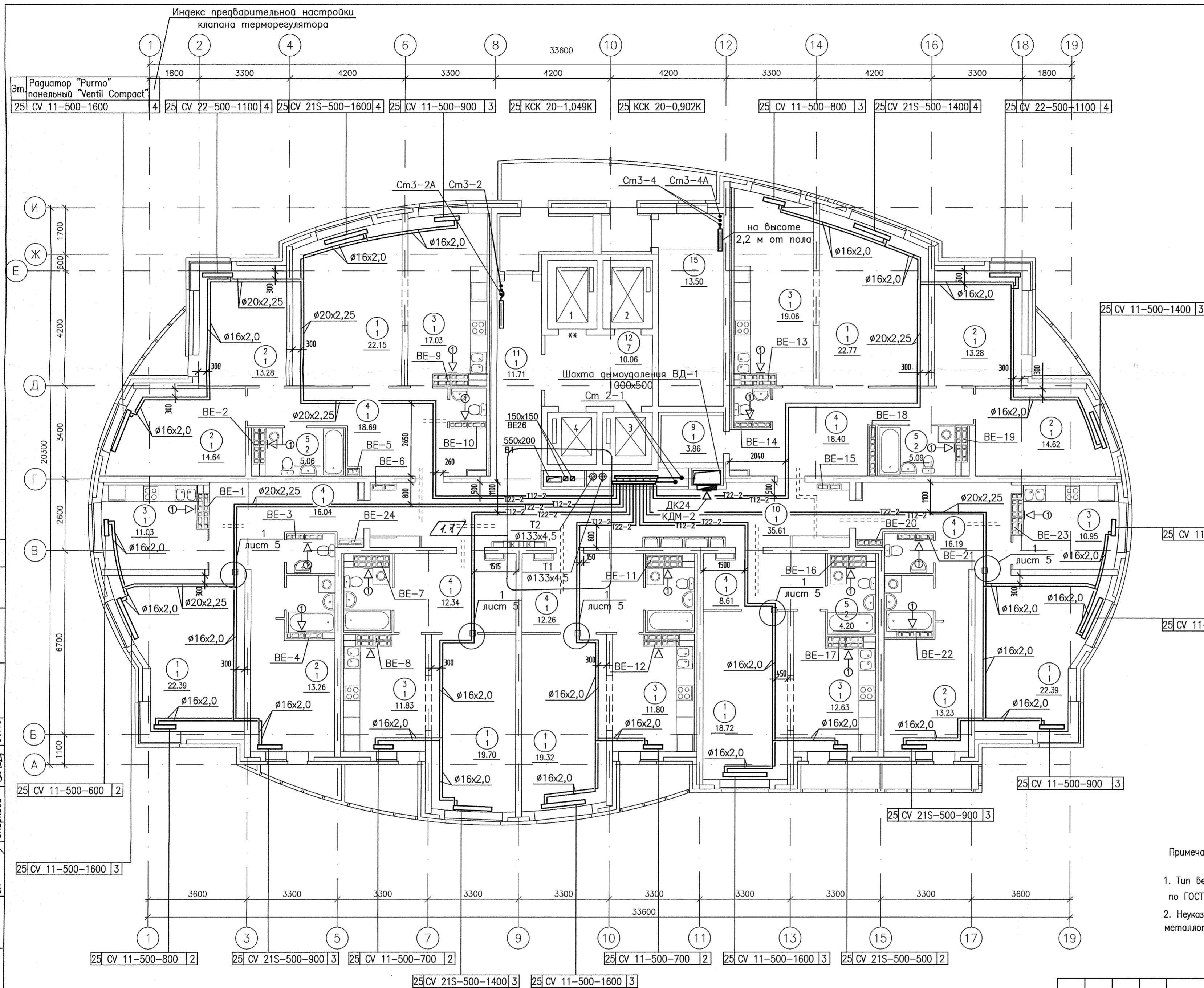
24 CV 11-500-1600	3
23 CV 11-500-1600	3
22 CV 11-500-1600	3

Условные обозначения
 — труборазводка ВК

- Примечание:
- Тип вентиляционных решеток, не указанных на плане, принять ВВП-3 120x200 по ГОСТ 13448-82.
 - Неуказанные подводы к отопительным приборам выполнить из металлопластиковых труб UNIPIPE Ø16x2,0.

АПУ.005-02-0В				
Комплекс жилых домов с объектами обслуживания и подземным гаражом по улице Ирбитской - Данилы Зверева - Вилюнова - Раевского в Кировском районе г.Екатеринбурга.				
1 очередь строительства. 27-этажный жилой дом №2		СТАДИЯ	ЛИСТ	ЛИСТОВ
Г А П Чирков 06.13		Р	10	
Гл. спец. Пашаева 06.13				
Проверил Пашаева 06.13				
Разработал Лысенко 06.13				
План 22-24 этажей		ЗАО КОРПОРАЦИЯ АТОМСТРОЙКОМПЛЕКС		

СОГЛАСОВАНО	Цирков	06.13
АР	Пашаева	06.13
ВК	Пашаева	06.13
ЭП	Смирнова	06.13
Взв. ш.ф.м.		
Подпись и дата		
Имя и полн.		



ЭКСПЛИКАЦИЯ ПОМЕЩЕНИЙ			
Номер помещения	Наименование	Площадь, м2	Кат. помещения
ПОМЕЩЕНИЯ КВАРТИР			
1	Гостиная	147.44	
2	Спальня	82.31	
3	Кухня	94.33	
4	Прихожая	102.53	
5	Ванная	29.73	
6	Сан. узел	7.48	
7	Балкон	3.08	
8	Лоджия	17.20	
9	Гардеробная	3.86	
Итого помещений квартир:		487.96	
ОБЩЕДОМОВЫЕ ПОМЕЩЕНИЯ			
10	Коридор	35.61	
11	Коридор	11.71	
12	Лифтовый холл	10.06	
13	Тамбур	5.00	
14	Тамбур	2.17	
15	Лестничная клетка	16.50	
16	Переходной балкон	9.80	
Итого общедомовых помещений:		90.85	

Условные обозначения

⊙ — бытовой осевой вентилятор "ВЕНТС 100 Д"

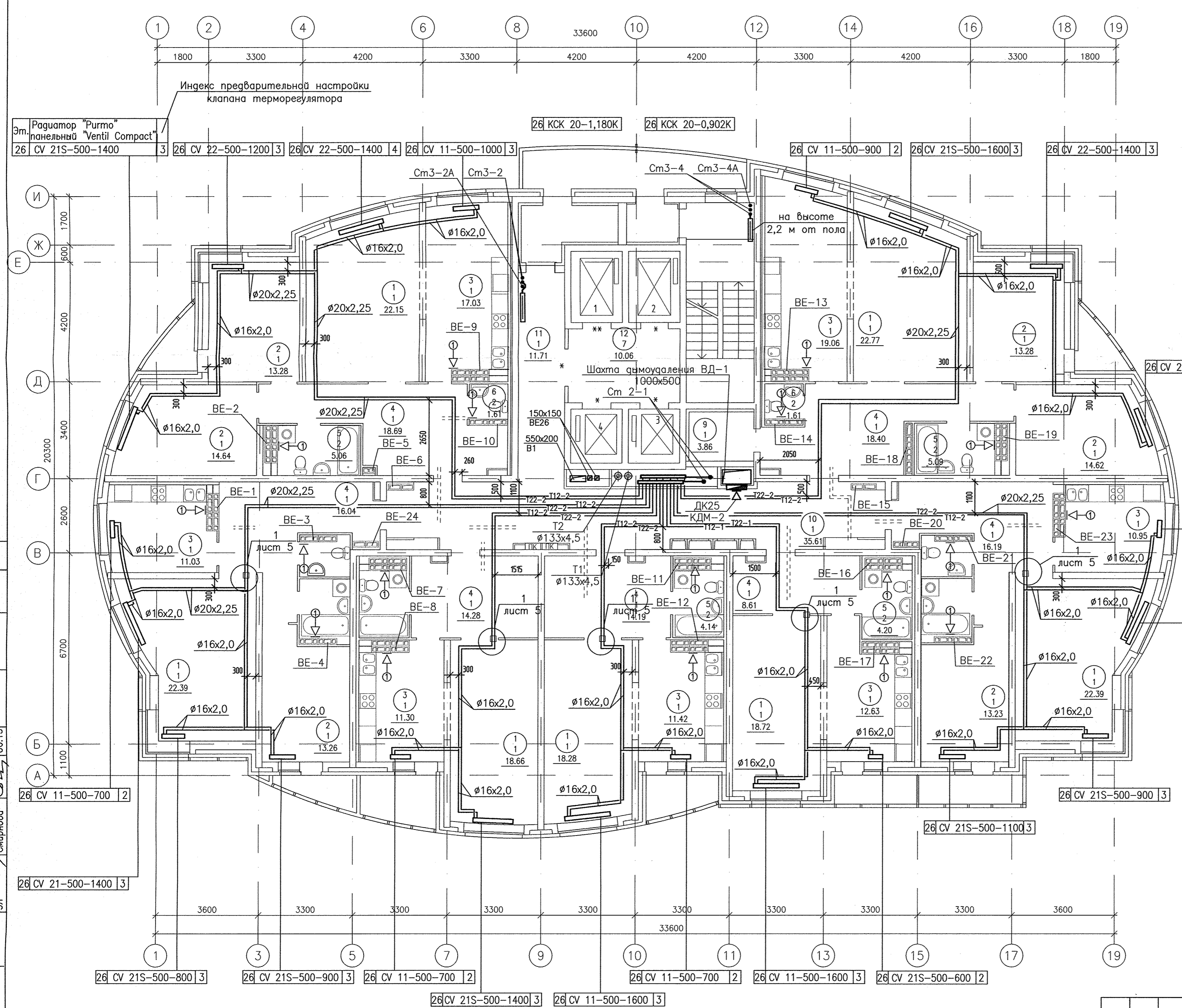
— — — — — трубопроводы ВК

Примечание:

- Тип вентиляционных решеток, не указанных на плане, принять РВП-3 120x200 по ГОСТ 13448-82.
- Неуказанные подголки к отопительным приборам выполнить из металлопластиковых труб UNIPRPE $\phi 16 \times 2,0$.

СОГЛАСОВАНО	Чирков	06.13
СОГЛАСОВАНО	Тумов	06.13
АР	Кураева	06.13
ВК	Смирнова	06.13
ЭП		
Взак. штамп		
Подпись и дата		
Имя и подпись		

АПУ.005-02-0В				
Комплекс жилых домов с объектами обслуживания и подземным гаражом по улице Ирбитской - Даниила Зверева - Вилюнова - Раевского в Кировском районе г.Екатеринбурга.				
1	1	зам.	189-13	10.13
ИЗМ.	КОП.УЧ	ЛИСТ	Н.ДОК	ПОДПИСЬ
Г А П	Чирков			06.13
Гл. спец.	Пашаева			06.13
Проверил	Пашаева			06.13
Разработал	Ласенко			06.13
I очередь строительства. 27-этажный жилой дом N2			СТАДИЯ	ЛИСТ
			Р	11
План 25 этажа			ЗАО КОРПОРАЦИЯ АТОМСТРОЙКОМПЛЕКС	



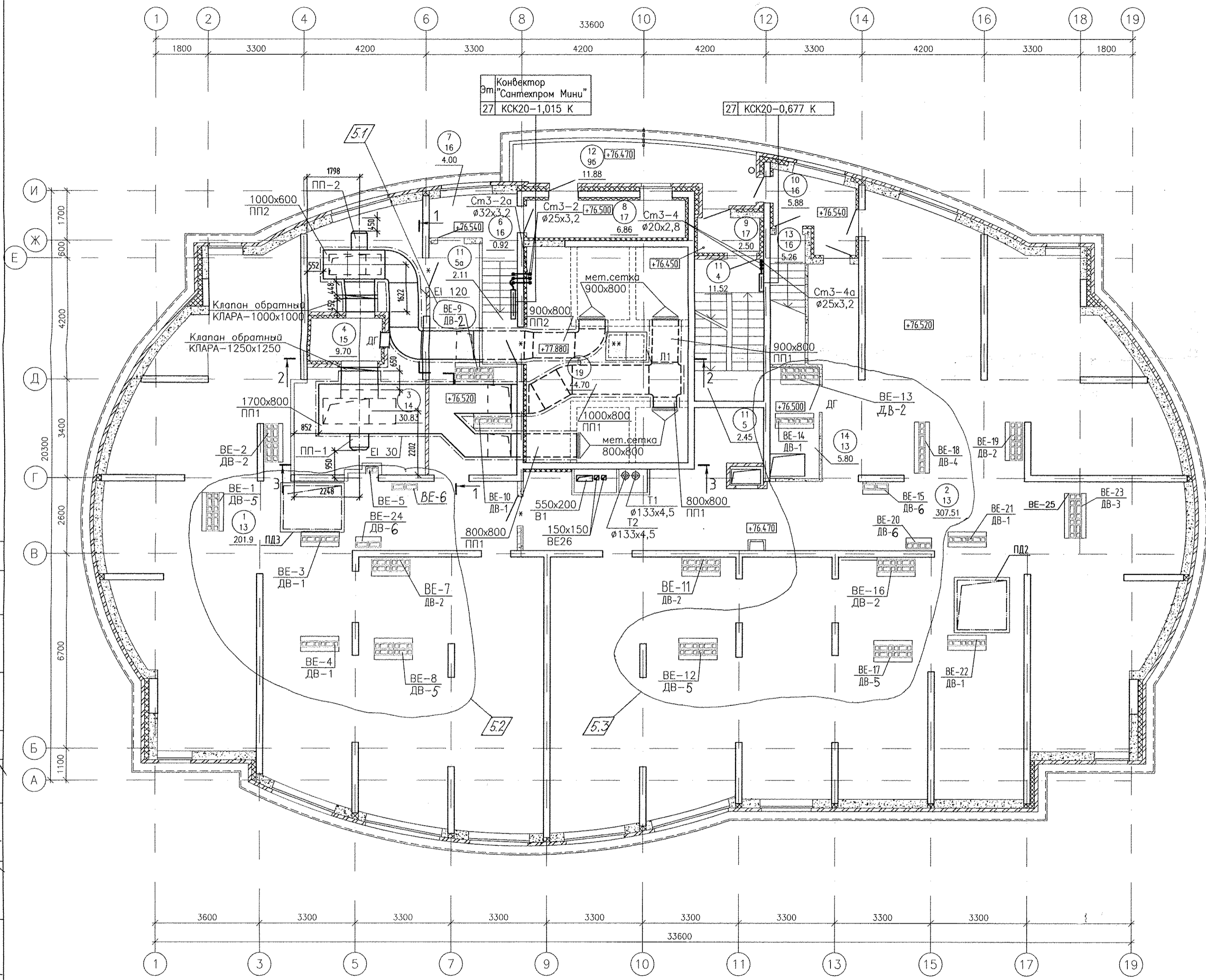
ЭКСПЛИКАЦИЯ ПОМЕЩЕНИЙ			
Номер помещения	Наименование	Площадь, м2	Кат. помещения
ПОМЕЩЕНИЯ КВАРТИР			
1	Гостиная	145.36	
2	Спальня	82.31	
3	Кухня	93.42	
4	Прихожая	106.40	
5	Ванная	29.73	
6	Сан. узел	7.48	
7	Балкон	3.08	
8	Лоджия	17.20	
9	Гардеробная	3.86	
Итого помещений квартир:		488.84	
ОБЩЕДОМОВЫЕ ПОМЕЩЕНИЯ			
10	Коридор	35.61	
11	Коридор	11.71	
12	Лифтовый холл	10.06	
13	Тамбур	5.00	
14	Тамбур	2.17	
15	Лестничная клетка	16.50	
16	Переходной балкон	9.80	
Итого общедомовых помещений:		90.85	

СОГЛАСОВАНО
 Чижик 06.13
 Турбов 06.13
 Курчаева 06.13
 Смирнова 06.13
 Векш. ш.м.п.
 Подпись и дата
 Инф. л.пр.п.

Условные обозначения:
 ↖ ⊙ - бытовой осевой вентилятор "ВЕНТС 100 Д"
 — — — — — трубопроводы ВК

- Примечание:
- Тип вентиляционных решеток, не указанных на плане, принять РВП-3 120x200 по ГОСТ 13448-82.
 - Неуказание подводки к отопительным приборам выполнить из металлопластиковых труб UNIPRPE Ø16x2,0.

АПУ.005-02-0В			
Комплекс жилых домов с объектами обслуживания и подземным гаражом по улице Ирбитской - Даниила Зверева - Вилонова - Раевского в Кировском районе г.Екатеринбурга.			
1 очередь строительства. 27-этажный жилой дом N2		СТАДИЯ	ЛИСТ
		Р	12
План 26 этажа			
ИЗМ.	КОП.УЧ	ЛИСТ	Н.ДОК. ПОДПИСЬ ДАТА
1	-	зам. 189-13	10.13
Г А П	Чирков	06.13	
Гл. спец.	Пашаева	06.13	
Проверил	Пашаева	06.13	
Разработал	Лисенко	06.13	



ЭКСПЛИКАЦИЯ ПОМЕЩЕНИЙ

Номер помещения	Наименование	Площадь, м ²	Кат. помещения
ОБЩЕДОМОВЫЕ ПОМЕЩЕНИЯ			
1	Теплый чердак	201.9	
2	Теплый чердак	307.51	
3	Венткамера	30.83	В
4	Воздухозаборный отсек	9.70	
5	Машинное помещение	44.70	В4
6	Лестничная клетка	5.12	
7	Тамбур	4.00	
8	Тамбур	6.86	
9	Тамбур	2.50	
10	Тамбур	5.88	
11	Лестничная клетка	11.52	
12	Переходная лоджия	11.88	
13	Лестничная клетка	5.26	
14	Тех.помещение	5.80	
Итого помещений:		653.46	

Примечание:
Разрезы 1-1, 2-2, 3-3 см. лист 16.

СОГЛАСОВАНО	06.13	Чижик
АР	06.13	Титов
ВК	06.13	Курчаева
ЭП	06.13	Смирнова
Взам. ин.и.		
Подпись и дата		
Ин.и. подл.		

АПУ.005-02-0В			
5	3	-	189-13
1	-	зам.	189-13
ИЗМ.	КОЛ.УЧ	ЛИСТ	Н.ДОК. ПОДПИСЬ
			ДАТА
Г.А.П.	Чирков		06.13
Гл. спец.	Пашаева		06.13
Проверил	Пашаева		06.13
Разработал	Лысенко		06.13
Комплекс жилых домов с объектами обслуживания и подземным гаражом по улице Ирбитской - Данилы Зверева - Вилюнова - Раевского в Кировском районе г.Екатеринбурга			
I очередь строительства. 27-этажный жилой дом N2			
СТADIЯ	ЛИСТ	ЛИСТОВ	
Р	13		
План 27 этажа			
ЗАО КОРПОРАЦИЯ АТОМСТРОЙКОМПЛЕКС			